



2011000465Z



(2011)国认监认字(062)号



检测  
CNAS L0988

# 检验报告

No.Gn201204451

受检单位 常州市泰普电子有限公司

产品名称 防火卷帘用卷门机

检验类别 型式检验




国家固定灭火系统和耐火构件质量监督检验中心

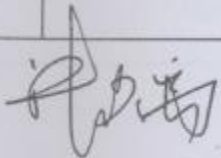
国家固定灭火系统和耐火构件质量监督检验中心

检验报告

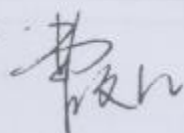
No. Gn201204451

产品名称	防火卷帘用卷门机	型号规格	FJJ 412-3P
委托单位	江苏省公安厅消防局	生产单位	常州市泰普电子有限公司
受检单位	常州市泰普电子有限公司	样品编号	201204451
抽样者	江苏省公安厅消防局	抽样基数	100台
抽样地点	成品库	抽样日期	2012-06-29
样品数量	2台	到样日期	2012-07-09
检验类别	型式检验	样品等级	空白
检验日期	2012-07-10 至 2012-07-26	检验地点	质检中心
检验依据	GA603-2006		
检验项目	全项		
检验结论	<p>常州市泰普电子有限公司送检的FJJ 412-3P防火卷帘用卷门机，经按GA603-2006《防火卷帘用卷门机》检验，合格。（以下空白）</p> <p style="text-align: right;">(检验业务专用章)</p> <p style="text-align: right;">签发日期： 2012年7月30日</p> 		
备注	本栏空白		

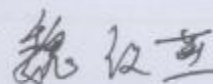
批准:



审核:



编制:



检验结果汇总

No. Gn201204451

序号	检验项目名称	标准要求及标准条款号	实测结果	本项结论	备注
1	外观及零部件	外壳应完整、无缺角和明显裂纹、变形。(5.1.1)	符合标准要求	合格	合格
		涂覆部位表面应光滑, 无明显气泡、皱纹、斑点、流挂等缺陷。(5.1.2)	符合标准要求	合格	
		零部件不应使用易燃和可燃材料制作。(5.1.3)	符合标准要求	合格	
		手动操作部件应便于操作。(5.1.4)	符合标准要求	合格	
		卷门机应设有接地装置和标识, 电气接线端应套装耐热绝缘套管, 电机出线端子应加装金属接线盒。(5.1.5)	符合标准要求	合格	
2	基本性能	卷门机的刹车部件应工作可靠, 当卷门机静止, 刹车力不小于 1.5 倍额定输出转矩下重物重力时, 刹车滑行位移应 $\leq$ 20mm。(5.2.1.a)	卷门机在输出扭矩 618N·m 条件下停止运行时, 刹车可靠, 刹车滑行位移为 2mm。	合格	合格 额定转矩为 412N·m
		卷门机的刹车部件应工作可靠, 当卷门机反转运行(即释放防火卷帘), 刹车力不小于 1.2 倍额定输出转矩下重物重力时, 刹车滑行位移应 $\leq$ 20mm。(5.2.1.b)	卷门机在输出扭矩为 494.4N·m 条件下停止运行时, 刹车可靠, 刹车滑行位移为 5mm。	合格	
		卷门机应具有手动操作功能, 手动操作部件应灵活、可靠, 启、闭防火卷帘运行时, 不应出现滑行撞击现象。(5.2.2)	符合标准要求	合格	

检验结果汇总

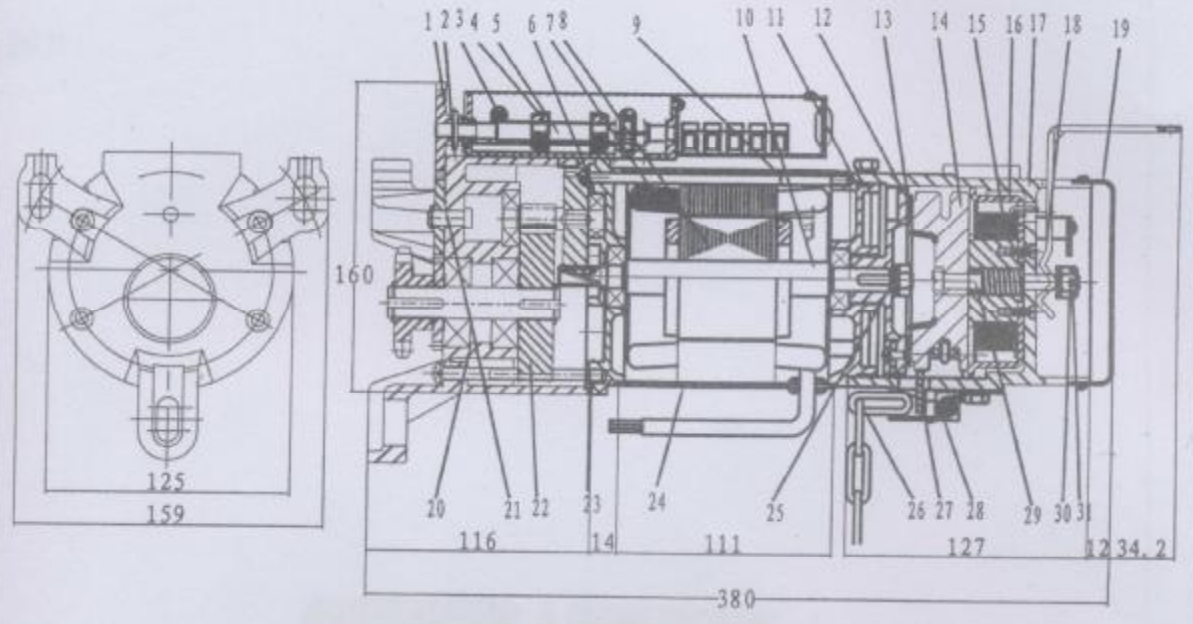
No. Gn201204451

序号	检验项目名称	标准要求及标准条款号	实测结果	本项结论	备注
		卷门机应具有电动启闭功能, 电动操作时传动部分应运行平稳, 不应出现卡滞、振动和异常声响。(5.2.3)	符合标准要求	合格	
		卷门机应具有依靠防火卷帘自重下降的功能。刹车释放臂力应 $\leq 70N$ ; 自重下降转矩应 $\leq 10N \cdot m$ 。(5.2.4)	卷门机具有依靠防火卷帘自重下降的功能。刹车释放臂力为 64N; 自重下降转矩为 3.5N·m。	合格	
		卷门机应设有自动限位装置。限位部件应运行平稳、安装准确, 并可在一定范围内调整, 使防火卷帘启、闭至上限、中限、下限位时能自动停止, 其重复定位误差不大于 20mm。(5.2.5)	卷门机有自动限位装置, 限位部件运行平稳、安装准确, 并可在一定范围内调整, 当防火卷帘启、闭至上限、中限、下限位时能自动停止, 重复定位误差为 3mm。	合格	
3	机械寿命	卷门机在额定输出扭矩下配重, 启闭运行循环 2000 次后, 不应出现其零部件松脱、损坏等现象, 且基本性能应满足 5.2 条要求。(5.3)	符合标准要求	合格	
4	电源性能	当卷门机电源电压与额定值的偏差不超过-15%~+10%, 电源频率与额定值偏差不超过 $\pm 1\%$ 时, 卷帘机应能正常运行, 其基本性能符合 5.2 条要求。(5.4)	符合标准要求	合格	
5	绝缘性能	卷门机有绝缘要求的外部带电端子与机壳之间绝缘电阻应大于 20M $\Omega$ 。(5.5)	符合标准要求	合格	

检验结果汇总

No. Gn201204451

序号	检验项目名称	标准要求及标准条款号	实测结果	本项结论	备注
6	耐压性能	卷门机有绝缘要求的外部带电端子与机壳之间应能承受电压为 1500V、频率 50Hz，历时 60s 的耐压试验。试验期间卷门机不应发生表面飞弧、扫掠放电、电晕和击穿现象，试验后其基本性能应符合 5.2 条要求。(5.6)	符合标准要求	合格	
7	耐气候环境性能	高温性能	卷门机在承受 $55^{\circ}\text{C} \pm 2^{\circ}\text{C}$ ，历时 16h (14h 不通电，2h 通电) 的高温试验后，应无破坏，表面无腐蚀现象。其基本性能应符合 5.2 条要求。(5.7)	符合标准要求	合格
		低温性能	卷门机在承受 $-25^{\circ}\text{C} \pm 3^{\circ}\text{C}$ ，历时 16h (14h 不通电，2h 通电) 的低温试验后，应无破坏，表面无腐蚀现象。其基本性能应符合 5.2 条要求。(5.7)	符合标准要求	合格
		恒定湿热性能	卷帘机在承受 $40^{\circ}\text{C} \pm 2^{\circ}\text{C}$ 、相对湿度 90%~95%，历时 96h 的恒定湿热试验后，应无破坏，表面无腐蚀现象。其基本性能应符合 5.2 条要求。(5.7)	符合标准要求	合格
		低温贮存性能	卷门机在承受 $-40^{\circ}\text{C} \pm 3^{\circ}\text{C}$ ，历时 4h (不通电) 的低温贮存试验后，应无破坏，表面无腐蚀现象。其基本性能应符合 5.2 条要求。(5.7)	符合标准要求	合格



已核|线 09

16	骨架	1	尼龙1010										
15	电磁铁线包	1	QZ-2漆包线			21	开口销	1	A3				
14	手拉链条	1	HT150			20	M8开口螺母	1	A3				
13	刹车片	1	软木橡胶			29	销轴	1	45钢				
12	刹车盘	1	YL108			28	扭簧	1	弹簧钢丝1.6				
11	前端盖	1	YL108			27	档键板	1	A3				
10	电机转子轴	1	40Cr			26	手拉链条	1	A3			SM	
9	电机安装螺钉	4	A3			25	M开槽螺母	1	A3				
8	转子铁芯	1	硅钢片			24	电机外壳	1	A3				
7	定子线包	1	QZ-2漆包线			23	变速箱安装螺钉	4	A3				
6	后端盖	1	YL108			22	传动齿轮	3	40Cr				
5	行程丝杠	1	45钢			21	限位中间齿轮	1	45钢				
4	行程调节螺母	2	H62			20	轴承	6	200 / 201 / 203				
3	行程板固定螺钉	2	H62			19	上罩壳	1	A3				
2	变速箱壳体	1	QT500-7			18	拨叉	1	A3				
1	限位齿轮	3	YL108			17	电磁铁外壳	1	A3				
序号	名称	数量	材料	备注	序号	名称	数量	材料	备注				

图例

图例

图例

图例

图例

图例

FJJ412-3P

AC380V 0.25KW

防火卷帘用卷门机

总装工艺图

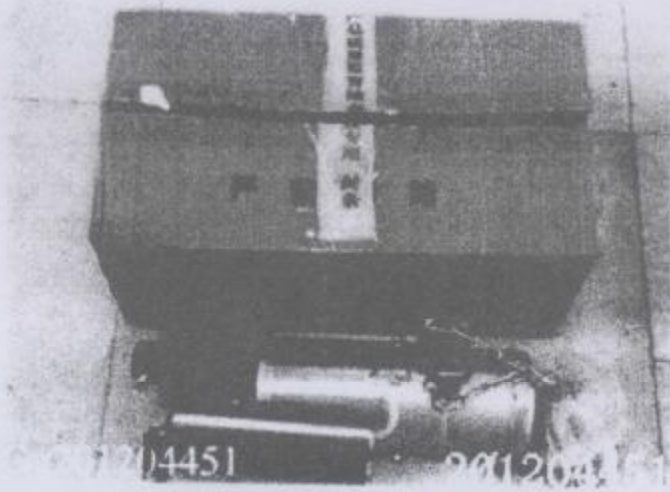
常州市泰普电子有限公司

图样标记 重量 比例

共 张 第 张

设计 张企平  
审核 李伟  
日期 2012.07.05

样品图片:



样品